

# liNear

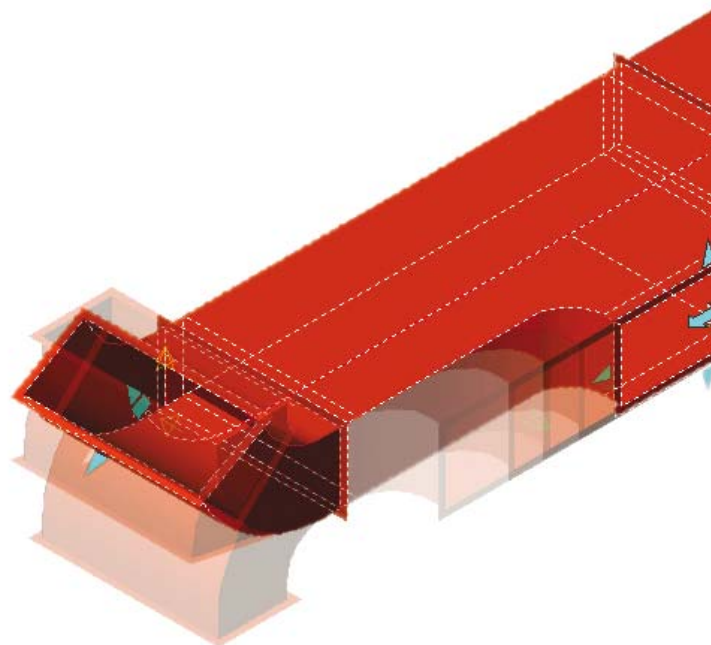
3D Ventilation Design



- > Dimensies aanpassen
- > automatisch verbinden
- > juiste controle

---

**Professioneel construeren**



- > Tekening
- > Planning
  - > Fabrikage
  - > Montage

## liNear 3D Ventilation Design

Het idee, niet alleen het traditionele tekenwerk, maar ook de plannings-, fabrikage- en montageprocessen in een goed en gebruikersvriendelijk softwareproduct te vertalen, maakt liNear 3D Ventilation Design tot een sterk en toekomstgericht product.

De eenvoudige bediening in verbinding met het logisch genereren van kanalen, bouwdeelen en componenten laat de voordelen van 3Dontwerpen zien, zodat voor U het afschaffen van de traditionele 2D tekenwerk wel zeer gemakkelijk wordt.

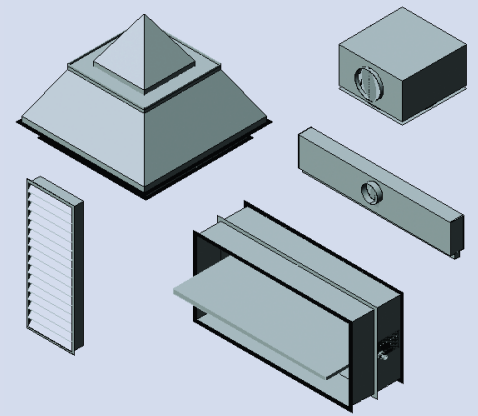
De nieuwe liNear 3D Ventilation Design is zowel voor de HVAC engineer, als ook voor de uitvoerende constructiebedrijven geschikt.

Met 3D Ventilation Design wordt een exact 3D model geconstrueerd, waarnaar gebouwd kan worden.

Natuurlijk veel sneller en nauwkeuriger als de tekenaar/constructeur 2D tekenen kan.

Door de verbinding met de kanaalberekening ontstaat een optimaal luchtkanaalstelsel in complexe luchtbehandelingsinstallaties.

Naast het dimensioneren en construeren, is het mogelijk het stelsel uit te balanceren (inregelkleppen e.d.) Druk en akoestiek parameters zijn in te stellen, waarna het stelsel opnieuw uitgebalanceerd en ingesteld kan worden.



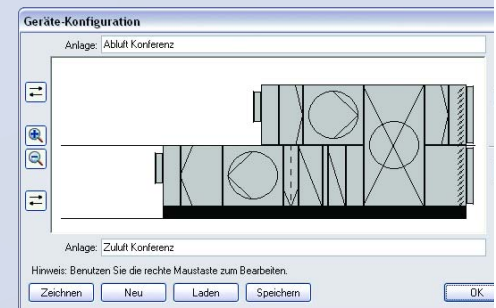
### Componenten

*De 3D Ventilation software bevat alle componenten, die voor een luchtkanaalstelsel noodzakelijk zijn. Naast rechthoekige en ronde luchtkanalen staan ook ovale kanalen en verbindingselementen ter beschikking. De juiste wandsterkte wordt automatisch door het programma toegewezen.*

*Automatische ordening van deze kanalen en bouwdeelen wordt door een uitgebreide layer-administratie overgenomen.*

*Hier kunnen de kanalen, elementen en componenten naast verdieping kenmerk en type tekening ook naar installaties, disciplines, componenten en media gesorteerd en ingedeeld worden.*

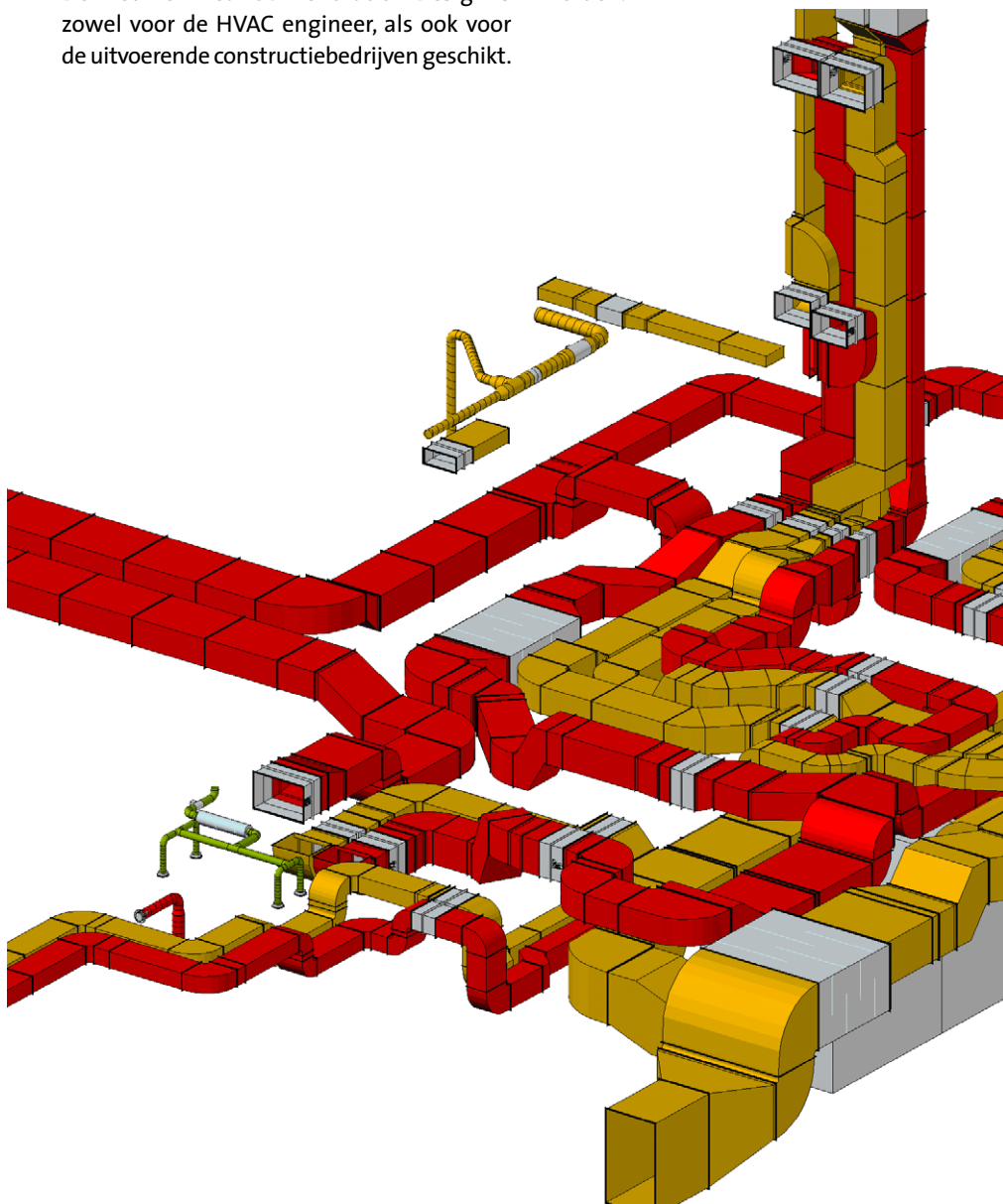
*Daarmee is het eenvoudig mogelijk, bijv. v verschillende uittrekstaten van luchtbehandelingsinstallaties apart in- en uit te schakelen.*

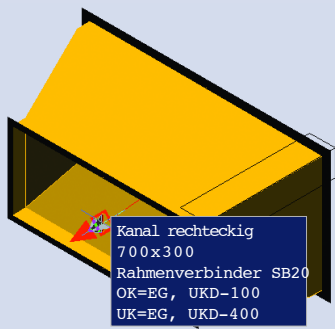


### Luchtcentrale-configurator

*Luchtbehandelingselementen worden met de luchtcentrale-configurator met alle juiste en benodigde afmetingen en aansluitingen samengesteld en in de tekening gezet.*

*Drag & drop, cut & paste en zoom ondersteunen de eenvoudige samenstelling van elementen in een of tweelagige luchtcentrale opbouw.*

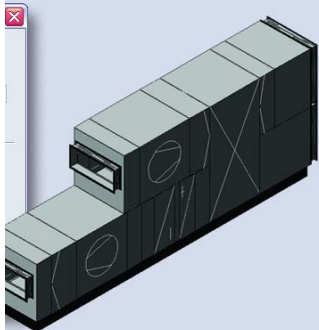




## Verbinding objectsnap

Als U aan bestaande kanalen verder construeert, neemt de liNear-kanaalaansluiting-objectsnap belangrijke functies over: het programma neemt instellingen over betreffende coördinatensysteem, materiaaleigenschappen, kanaalafmetingen, en zorgt ervoor dat de nieuwe bouwdelen zich automatisch in de juiste installatie en luchttype bevinden.

Bovendien informeert het programma U telkens om welke aansluiting het gaat als U met de kruisdraad over de aansluiting gaat. Dus eenvoudig aanklikken en verder construeren!

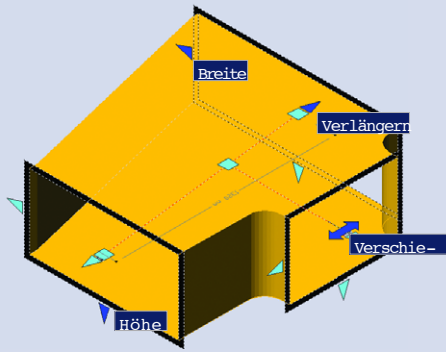


## Verdieping snapfunctie

De nieuwe liNear verdieping snapfunctie leidt U tot de gewenste hoogte.

Geschoß-Tabelle							
Hinweis: Untergeschosse mit negativer Höhe eingeben.							
	Geschoß-Bezeichnung	Kurz-Bez.	Geschoß-Höhe	Lichte Höhe	Boden-Aufbau	Hohlbofen	Decken-Höhe
1	Garagengeschoss 1	KG	-2750	2550			200
2	Garagengeschoss 2	EG	3000	2800			200
3	Erdgeschoss	01	4700	3500		1000	200
4	1. Obergeschoss	02	3500	2800		500	200
5	Technikgeschoss	DG	2400	2000		200	200

EG-Höhe über 0: 0 [mm]      F5 = Zeile einfügen    F6 = Zeile löschen



## Inplace modeling

Het veranderen met de AutoCAD-grips is de eenvoudigste weg geconstrueerde kanalen en aansluitingen te bewerken, U kiest het component, daarna kunt U de lengte, de afmetingen aanpassen en verlengingen of afbuigingen bepalen. Zeer eenvoudig en intuïtief.

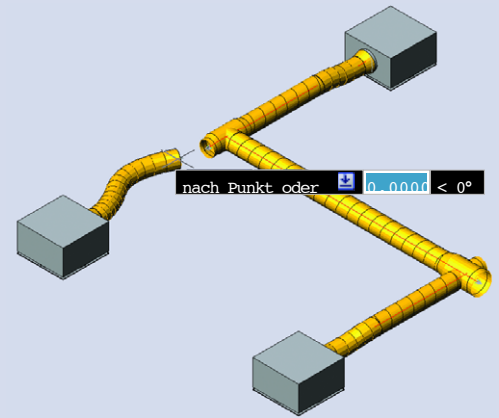


## Luchtkanaal routing

Vanuit de luchtcentrale worden de kanalen door schachten, in tussenplafonds of door verhoogde vloeren tot aan de plafonduitlaten of wandroosters gepland.

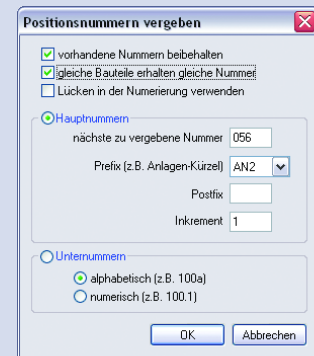
Zodat deze 3D planning niet alleen iets voor AutoCAD-experts blijft, is de kanaalrouting zo zeer vereenvoudigd, dat U de vrijheid heeft, het luchtkanaal in alle richtingen "achter je aan te trekken" en naar alle plaatsen te positioneren.

Met deze luchtkanalen kunt U in exacte afstanden voor of achter andere bouwdeelen of wanden afbuigen, boven of onderdoor verspringen of met behulp van de verdiepingstabel eenvoudig onder het plafond van bijv. de 3de verdieping springen.



## Flexibiliteit is maatgevend ...

En daarom staat U natuurlijk ook flexibele slangen tot beschikking om bijv. roosters met ronde kanalen te verbinden. Handmatige verbindingen van A naar B kunt U met de koppel-functie maken, incl. noodzakelijke aansluitingen met ronde kanalen en flexibele slangen.



## Positienummers

Nadat het luchtkanaalstelsel geconstrueerd is, kunnen automatisch of handmatig de aparte luchtkanaalelementen met positienummers voorzien worden,

Hierbij staat de gebruiker praktijkgerichte opties ter beschikking, bijv. de functie-gelijke bouwdeelen krijgen gelijke positienummers-bovendien kunnen automatisch afkortingen tbv. installaties of luchttype voor of achter het positinummer geplaatst worden.



- > Tekenen
- > Testen
- > Tonen

## Praktijkgericht



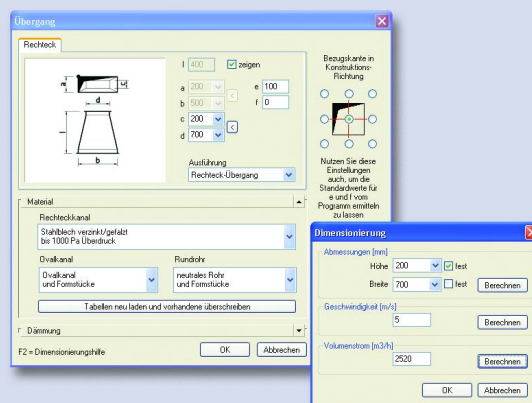
Dipl.-Ing. Werner Lux  
studiebureau/ingenieurburo ITG,  
Wesseling

### Alles met een Hand

”Het nieuwe programma 3D Ventilation van liNear bied mij de mogelijkheid alles uit een hand te construeren.

In het bijzonder vind ik de gebruikersvriendelijke bediening, die over alle programmadelen zich uitstrekt.

Met de rechter, resp. de linker muisknop zijn alle functies voor het construeren van de luftkanaal-elementen en componenten binnen handbereik. Zelfs de dimensionering zonder tabellen of schuifmaat is met de functie F2 tijdens het construeren altijd mogelijk.



In het dimensioneringlayout kunnen onafhankelijk van een vaste grootte, verder drie waarden vastgelegd, resp. berekend worden.

In het voorbeeld werd de hoogte van het luftkanaal vastgelegd, breedte, lichtsnelheid en volumestroom kunnen elk aangeduid of berekend worden.

Mij is op dit moment geen marktconform programma bekend, dat mij zo vele mogelijkheden biedt, dan liNear 3D Ventilation Design.”

# liNear 3D Ventilation in het kort

## Kenmerken

### liNear Multi-Funktionsboard

Hoog efficiënt multifunctionboard als user interface van de liNear cad programma's

**Alle kanaalverbindingselemente volgens DIN 18379**  
incl. buiten en inwendige isolatiematerialen

**Meer dan 8.000 verbindingselemente voor rond kanaal**

### Constructie met varianten

Voor alle marktconforme componenten.

### Details

Kopafsluitplaten, afsluitdoppen, openingen, aanpassingen ...

**Volgens norm automatisch verbinden met verbindingselementen**

### Inbouwen van openingen

incl. flenzen, kanalen en flexibele slangen

**Inbouwen van componenten in kanalen met automatische verbindingen**

**Inbouwen van splitsingen/broekstukken in kanalen**

**Verwijderen van componenten met herstel van het kanaal**

**Automatische definitie van verbindingen afhankelijk van de flenshoogte**

**Automatische plaatdikte volgens DIN 24190/91**

### Objectsnap aan verbindingen

voor eenvoudige verder construeren in het luchtkanaalstelsel

### Verdieping snapfunctie

voor verticale kanalen

### Veranderen met grips

Snel bewerken van geconstrueerde bouwdelen

### Dialogvensters

Voor doelgerichte aanpassingen van de verbindingselementen

### Referentielijnen

Automatische uitlijning van alle bouwdelen binnen een sectie

### Detailgraden

voor sturing en controle van verschillende detailgraden van de informatie van het model

**presentatie van kanten van het model**  
onmisbaar voor gerenderte plots

### administratie van installaties

layerindeling en positienummers

### Automatische positienummers

Incl. onderverdeling bijv. 100a, 100b, etc.

### Associatieve teksten

Maatvoering, positienummers, hoogte, beschrijvingstekst

### Constructie eenheden

Millimeter, centimeter, meter voor een optimale samenwerking met architectentekeningen

### Plotten en printen

Hoeveelheidsstaten volgens DIN 18379  
Legenda voor hoeveelheidsstaten  
Hoeveelheidsstaat voor isolatiematerialen  
Stuklijsten  
Positielijsten

### Exportformaten

ASCII: tekstfile  
Excel: excel-stuklijsten  
ASD: liNear bill of quantities programma  
eKlimax: datachange met de kanaalconstructie-bedrijven

## Systeemvereisten

### Besturingssystemen

Windows XP Home en Professional

Windows 2000

Netwerkgeschikt onder:

Windows 2000-Server/2003-Server

### AutoCAD versies en gegevensuitwisseling

AutoCAD 2004 - 2009

AutoCAD ADT/Architecture 2004 - 2009

AutoCAD MEP 2009

liNear-Programma's

Programmaversies van de liNear-Industriepartner

liNear LV-Programma

Alle overige Windows-tekstprogramma's

Microsoft Excel

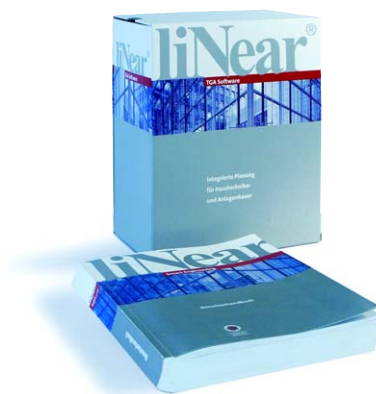
### Services

Uitvoerige, geprinte gebruikshandboek

Comfortabele in het programma geïntegreerde helpfunctie

liNear-Training-Center, Aken en Berlijn

Mobiel trainingscenter voor individuele scholing ter plaatse



liNear is onafhankelijke ontwikkelaar op het gebied van het aanbieden van technische software oplossingen en diensten in de HVAC-branche. Sinds 1991 staat het merk liNear voor deskundigheid en innovatie op het gebied van technische berekeningsprogramma's en CAD-applicaties.

De liNearproducten hebben een gemeenschappelijk uitgangspunt: een hoge kwaliteitsstandaard, die zich kenmerkt door bedrijfszekerheid, duurzaamheid en bedieningscomfort. Ontwikkelingen van liNear zijn tegenwoordig in de branche toekomstgericht, bij zowel standaardprogramma's alsmede bij hoog innovatieve high-end-producten, zoals bijvoorbeeld de 3D-installatie planning of de 3D-luchtkanaalconstructie.

## Software Made in Europe

In het kader van de Europese harmonisering van normen en technische richtlijnen, biedt liNear voor vele programma's specifieke varianten aan. Hetzij in Engelse, Franse, Vlaamse/Nederlandse, Italiaanse, Poolse, Sloveense, Hongarije, Tsjechische, Turkse of Russische taalversies. liNear levert op korrekte manier aan vakbekwame ingenieurs, aan de groothandel en uitvoerders in een Europa, die steeds meer samengroeit.

# liNear

liNear GmbH  
Kackertstraße 7-11  
52072 Aachen  
GERMANY

Tel.: ++49(0)241/889 800  
Fax: ++49(0)241/889 80 40  
info@linear.de  
www.linear.de

®liNear is een gedeponeerd handelsmerk van liNear GmbH, Aken.